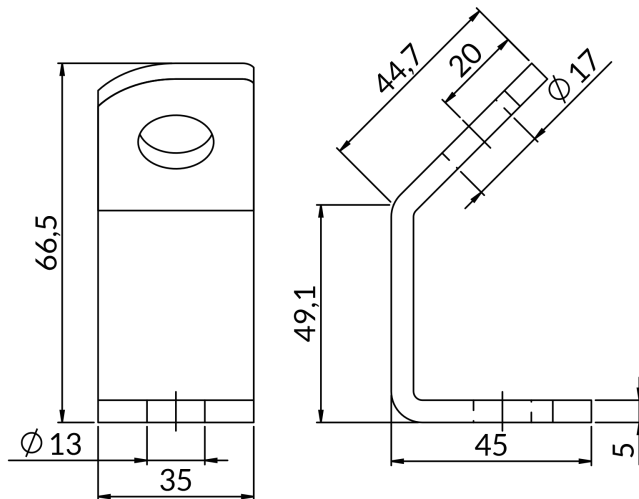
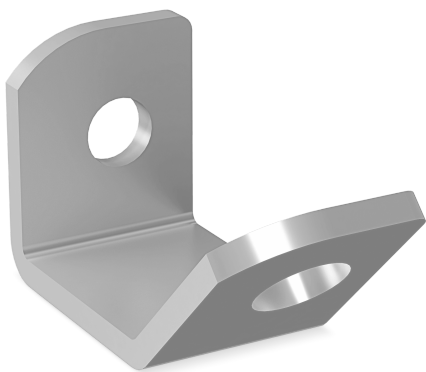


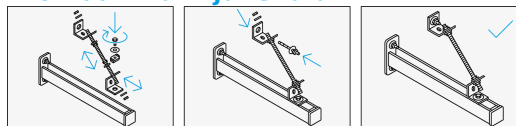
KINNISPUNKTID JA LIUGTOED

Väljatõmbe liitmik DCL



- **Korrosioonivastane kaitse:** Galvaaniline tsinlimine
- **Kasutusala:** monteerimisprofiilide konstruktsiooniliste ühenduste jaoks, võimaldavad korduvalt reguleerida kinnitussava asendit monteerimisprofiilis; tagavad kindlad ühendused lameda ja ruumilise kinnitussüsteemi puhul.

● **Montaaži-juhendid:**



Toruklambrile	Lubatud koormus [kN]	Ühiku kaal [kg]	Hulk pakendis	Möötühik	Tellimuse märgistus	Katalooginumber
Kinnitused EN-ITB-KOT-2020_1562 wydanie 2 > Deklaratsioonid EN-KDWU 05_2025						
PST, PSF	1.8	0.32	5	kpl./set	DCL12/16KPL	81131121600